

保證書

〈僅限台灣地區使用〉

保固規定

- 消費者請於購買時要求經銷商在本保證書上蓋章，並填上銷售日期。
- 本公司產品之保固期間為自購買日起一年間。
- 產品在保固期間內需要維修服務時，請出示本保證書。
- 產品維修前，未出示本產品保證書或保證書尚未蓋店章、未填寫銷售日期時，即使於一年內購買，亦無法享有一年保固之免費修繕服務。
- 於品質保證期間內，由於零件短少、加工不良等製造商所引起之原因，由製造商提供免費修繕服務（含運費）。若為消費者之責任，則計費維修。
- 免費修繕服務不包含以下項目。
 - ◎非歸責於製造商責任之任何損壞與故障。
 - ◎坐墊、遮陽篷等刮傷。
 - ◎使用者任意變更所引起。
 - ◎由自然災害或事故等原因所引起。
 - ◎框架自然劣化（塗料部分需時常保養）。
 - ◎錯誤的使用方法或保養不良所致。
 - ◎輪胎、車輪的自然消耗。

使用時，如發生故障或強烈撞擊、不慎掉落等情況，及發現有零件需要更換時，台灣國內請向公司維修中心聯絡，海外地區請洽當地代理商聯絡，我們竭誠為您服務。

產品	<input type="checkbox"/> COCONEL <i>Air</i>	型號	
	<input type="checkbox"/> COCONEL <i>AirPlus</i>	購買日期	年 月 日
顧客資料	姓名	經銷商 確認章	
	地址		
	電話		
	E-mail		(請務必蓋章，保證方為有效)

- 請確認購買時之經銷商店名稱，填寫型號、購買日期。
- 本保證書不另行補發，因此請小心保管，避免遺失。
- 本保證書填寫之個人資料，僅使用於產品保固及修理事宜。
- 本說明書所載內容，若發現記載錯誤或漏未記載等問題時，請惠予通知本公司客服中心。
- 為提升製品品質，製品之規格可能未經預告即逕行變更，敬請知悉。

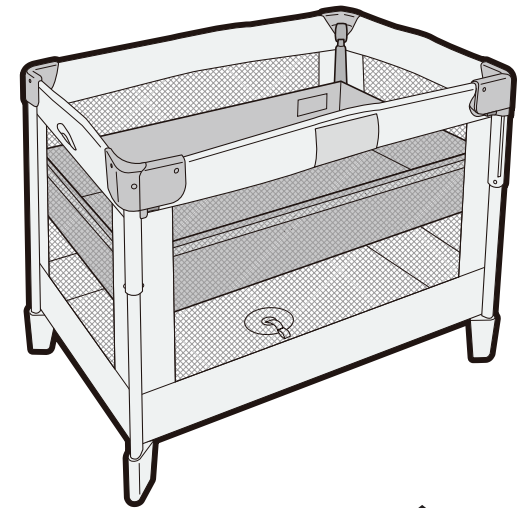
COCONEL *Air* COCONEL *AirPlus*

使用說明書／保證書

感謝您購買愛普力卡之製品。
本製品為嬰幼兒單人用床組，使用對象為新生兒至24個月（體重約13kg）以內之嬰幼兒。

※新生兒是指懷孕週數37週以上，且出生時之體重滿2.5kg以上之嬰兒。

使用之前，請先仔細閱讀本說明書之後再正確的使用。閱讀之後，請務必將本說明書保存在隨時可取閱之場所。請勿以使用說明書未記載之方法使用。否則除了不能充分發揮製品功能，甚至可能造成極大的危險。



目錄

前言

使用之前	1
SG基準制度	1
PSC制度	1
本說明書之標示	1
警告	2
注意	4
取出製品時	5
組裝前	5
各部位名稱	6

使用方法

主體的組裝方法	7
床板的組裝方法	9
床板的安裝方法	10

移動方法	11
活動式扶桿的用法	11
床板的拆卸方法	12
主體的收折方法	13
收納袋的用法	14

保養

日常保養	15
保管	15
報廢	16

其他

覺得故障嗎？送修前先確認	16
保固與售後服務	17
保證書	封底

總公司
アップリカ・チルドレンズプロダクツ合同会社
本社/大阪店 一 542-0082 大阪市中央区島之内1-13-13 TEL0120-415-814
Aprica Children's Products G.K.
1-13-13, Shimanouchi, Chuo-Ku, Osaka, Japan

進口商
台灣愛普力卡股份有限公司
總公司營業部 地址：新竹縣竹北市台元街28號5樓之3
電話：(03)5525688 傳真：(03)5525690
維修服務中心 地址：新竹縣竹北市福興路885號
電話：(03)6561261 傳真：(03)6561267
公司網址：http://www.aprica.com.tw
意見信箱：0800@aprica.com.tw 統一編號：22662003

使用之前

SG基準



(SG標誌)

SG是Safety Goods (安全製品) 之縮寫，由製品安全協會製定。從結構、材質、使用方法等方面來看，對於生命或身體有帶來危害之虞的製品，由製品安全協會訂定其做為安全製品所必要之相關規定認證基準，經判斷符合基準之製品，方得以標示此標誌。

○標示SG標誌之嬰兒床，符合以下之基準。

適用範圍	此嬰兒床是以一般家庭為對象，且為使用於嬰幼兒之睡眠或保育上之單人用嬰兒床。
分類	嬰幼兒床
使用範圍	新生兒(※)~24個月(參考體重13kg)以下。
床板高度	上層：新生兒~能扶著東西站起來為止。 下層：能扶著東西站起來~24個月為止。
構造上之基準 (例)	由上桿(上框)至床板之高度，上層是35cm以上，下層是60cm以上。
	床板以上15cm之高度，以堅固之構造圍住。

※新生兒是指懷孕週數37週以上，且出生時之體重滿2.5kg以上之嬰兒。

PSC制度



(特別特定製品)
PSC標誌

PSC是Product Safety of Consumer Products之縮寫，對於消費者之生命及身體，特別有危害之虞之製品，若無代表符合日本政府規定之技術基準之PSC標誌，在日本即不得販售。

○標示PSC標誌(特別特定製品)之嬰兒床，符合日本政府規定之技術基準。

關於本書的標識

○「警告」、「注意」、「禁止」等符號是預測您未遵守注意事項的情況下，依據危害、損害的嚴重性來作區分。標示所表示的內容十分重要，請您務必遵守。

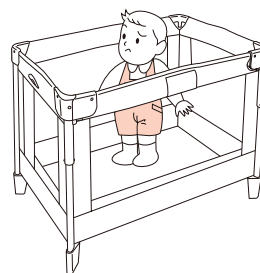
標示	標示之內容
警告	使用方法錯誤時，可能會造成人員死亡或重傷等情形。
注意	使用方法錯誤時，可能會造成人員受傷、使物品損壞等情形。
禁止	標示之意義
	請勿操作本說明書所禁止的行為。
建議	事先了解該內容，有助於本製品之操作使用。

使用上請注意

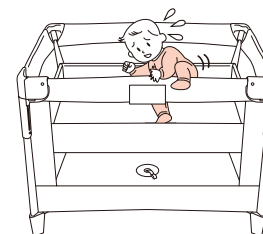
○為避免意外事故發生，使用前請務必詳閱使用說明書，並且正確地使用。



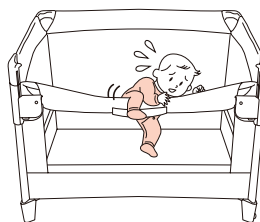
使用方法錯誤時，可能會造成人員死亡或重傷等情形。



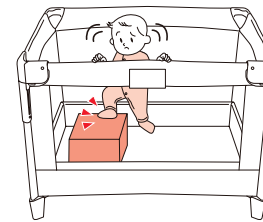
出生超過24個月的寶寶或體重超過13kg之寶寶，請勿使用。否則寶寶恐有攀爬、跌倒及摔落之虞。



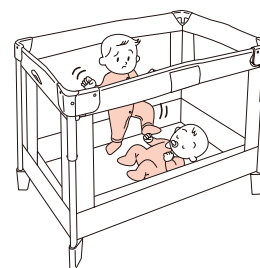
當寶寶會扶著東西站起來時，將床板調整至下層，使床板上桿(上框)的高度在60cm以上的狀態下使用。否則寶寶恐有跨越上桿而摔落之虞。



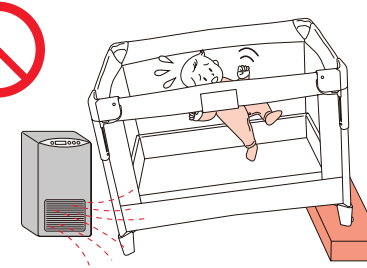
除了讓寶寶上下嬰兒床，其餘時候請將活動式扶桿固定在上桿的位置。否則寶寶恐有跨越活動式扶桿而摔落之虞。



請勿在本製品之外側及內側，放置寶寶可踩踏之物品，否則寶寶恐有攀爬、跌倒及摔落之虞。



請勿同時讓兩位以上的寶寶使用，請勿讓寶寶垂吊在橫桿上。否則寶寶恐有跨越上桿(活動式扶桿)而摔落之虞。

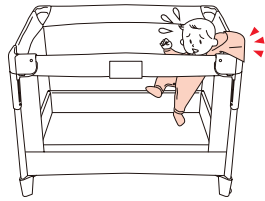


請設置在室內水平而平坦之場所。請勿在火源或暖器設備等附近使用。否則恐有因為傾倒而使寶寶燙傷或引發火災之虞。

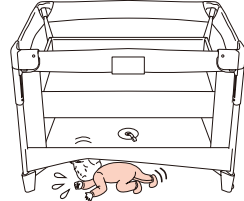
(接續次頁)

**警告**

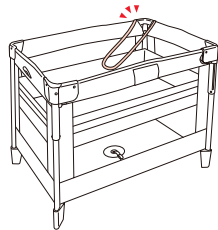
使用方法錯誤時，可能會造成人員死亡或重傷等情形。



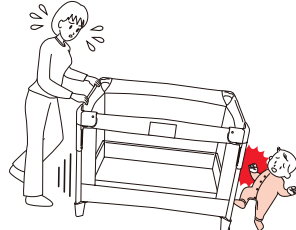
請注意不要讓寶寶的衣物、繩子、風帽等勾在上桿（上框）或支柱等部位。恐有導致寶寶窒息之虞。



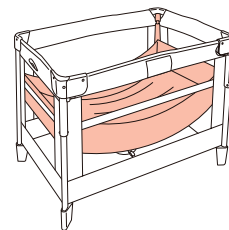
不要讓寶寶鑽進嬰兒床底下。恐有使寶寶發生意外故事或受傷之虞。



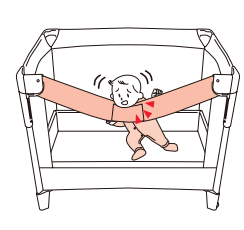
請勿在本製品安裝繩狀物（玩具等）、請勿將洗滌之衣物晾在本製品上。恐有導致寶寶窒息之虞。



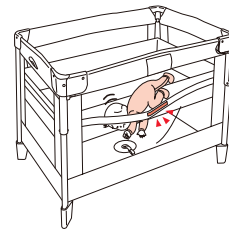
移動之際，請勿讓寶寶靠近。恐有使寶寶發生意外故事或受傷之虞。



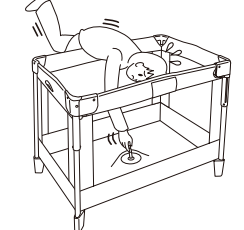
請確認床板已完全組裝完成，並且以平坦之狀態，安裝在主體上。否則恐有使寶寶發生意外故事或受傷、窒息之虞。



請勿在上桿（上框）處於收折的狀態下使用。恐有使寶寶跨越上桿而摔落、窒息之虞。



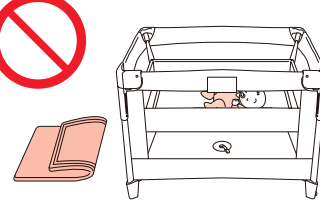
安裝床板之際，主體側面之魔鬼粘務必固定在床板上。否則恐有使寶寶夾在床板與主體縫隙間，引發窒息或意外事故、受傷之虞。



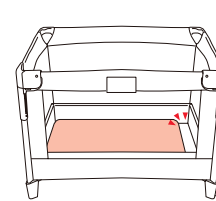
操作嬰兒床內側之開關鎖時，或是裝卸床板時，請保持平衡穩定的姿勢。否則恐因跌入裡面等因素而有引發意外事故之虞。

**警告**

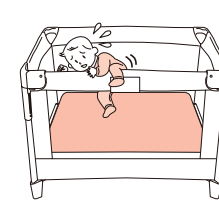
使用方法錯誤時，可能會造成人員死亡或重傷等情形。



請勿在拆下配件床墊的情形下使用。以免幼兒發生意外事故或受傷。



床墊或墊被等方面，請使用周圍不產生空隙的迷你床尺寸（尺寸60×90cm），並且具有適當硬度者。否則恐有引發窒息或受傷等意外事故之虞。



使用床墊或墊被時，請注意其高度，避免嬰幼兒能輕易地跨越上框而摔落。

- 請將包裝材料、收納袋等物品，放置於寶寶無法取得之處。否則恐有導致寶寶窒息之虞。
- 請務必依照使用說明書（本說明書）進行組裝，否則恐有引發意外事故或受傷之虞。
- 組裝或收折、操作滑桿時，請注意不要夾到手指或手腳。否則恐有引發意外事故或受傷之虞。
- 將床板調整於下層使用時，應將角落的鉤子收到床板側的口袋裡。否則恐有使寶寶發生意外事故或受傷之虞。
- 使用之際，請先確認已經完全組裝完成。否則恐有夾住寶寶身體或衣物，導致受傷或窒息之虞。
- 使用之際，請先確認製品有無破損、接合部位有無鬆脫、縫製品有無綻裂，若有破損、故障等情況，請勿使用。
- 請勿將本製品安置於接近百葉窗的拉繩或窗簾附近。恐有導致寶寶窒息之虞。
- 請勿使用塑膠材質的墊子或墊子套等物品。恐有導致寶寶窒息之虞。
- 有導致受傷或窒息危險之物品，請勿放入嬰兒床裡面。
- 請勿在本製品使用水墊。恐有引發意外事故之虞。
- 請勿在寶寶使用的狀態下，移動嬰兒床。否則恐有引發意外事故或受傷之虞。
- 請勿讓寶寶在嬰兒床的附近玩耍。恐有導致寶寶發生意外事故或受傷之虞。
- 請勿長時間在日曬強烈的場所使用。可能會使嬰兒床內的溫度變高。
- 請勿坐、靠或搖晃上桿（上框）。恐有導致傾倒、引發意外事故或受傷之虞。
- 不使用改造的製品。
- 請勿使用於寶寶睡眠、保育以外之用途。
- 新生兒～能扶著站立的幼兒（大約出生後5個月大之前），請勿將床板用於下層。否則，將幼兒放回床上時，可能因不慎而使幼兒跌落。
- 床板的芯材受潮時，請等待內部亦充分乾燥後再行使用。否則可能因為負重變形而發生意想不到的意外。

**注意**

使用方法錯誤時，可能會造成人員受傷、使物品損壞等情形。

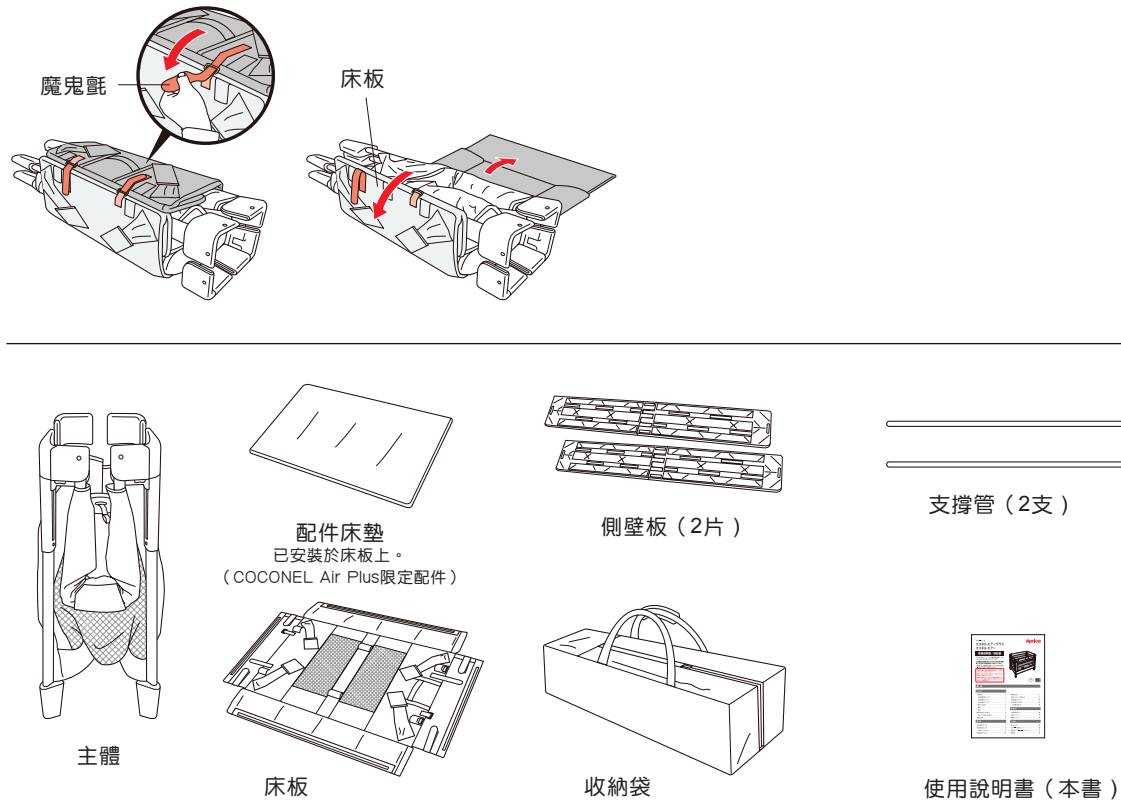
- 組裝或移動時，請注意避免損傷地板或牆壁等。
- 不要一直鋪著床墊或墊被等。恐有因濕氣而導致發霉之虞。
- 床板的芯材使用木製合板，請勿浸水。否則芯材可能因此劣化或呈現波浪、下凸形狀。受潮時，請以乾布等充份擦拭掉水分後放至乾燥。

取出製品時

- 製品取出後，請先確認零件是否齊全、有無破損之處。
- 若有短缺或破損時，請與本公司客服中心聯絡(請參考P17)。
- 使用之前，請在封底「保證書」內，填寫以下項目。
 - ①型號 (請參考P6「各部位名稱」。)
 - ②購買日期
 - ③貴客戶之姓名、地址、電話號碼
 - ④經銷商店

主體

○產品自箱中取出時，床板呈現包圍著主體包裝的狀態。



組裝前 (配合事項)

- 組裝時或收折時，請在組裝空間之地板上，鋪放布或地毯，充分注意避免對製品、地板、既有家具等造成損傷。
- 安裝部件、零件時，請注意各個表面、裡面及左右、上下，並且確認使用說明書，正確無誤地安裝。
- 組裝完成之製品，請在使用之前依照使用說明書，確認已確實地組裝完成。
- 必須由大人進行組裝。
- 組裝不需要工具。



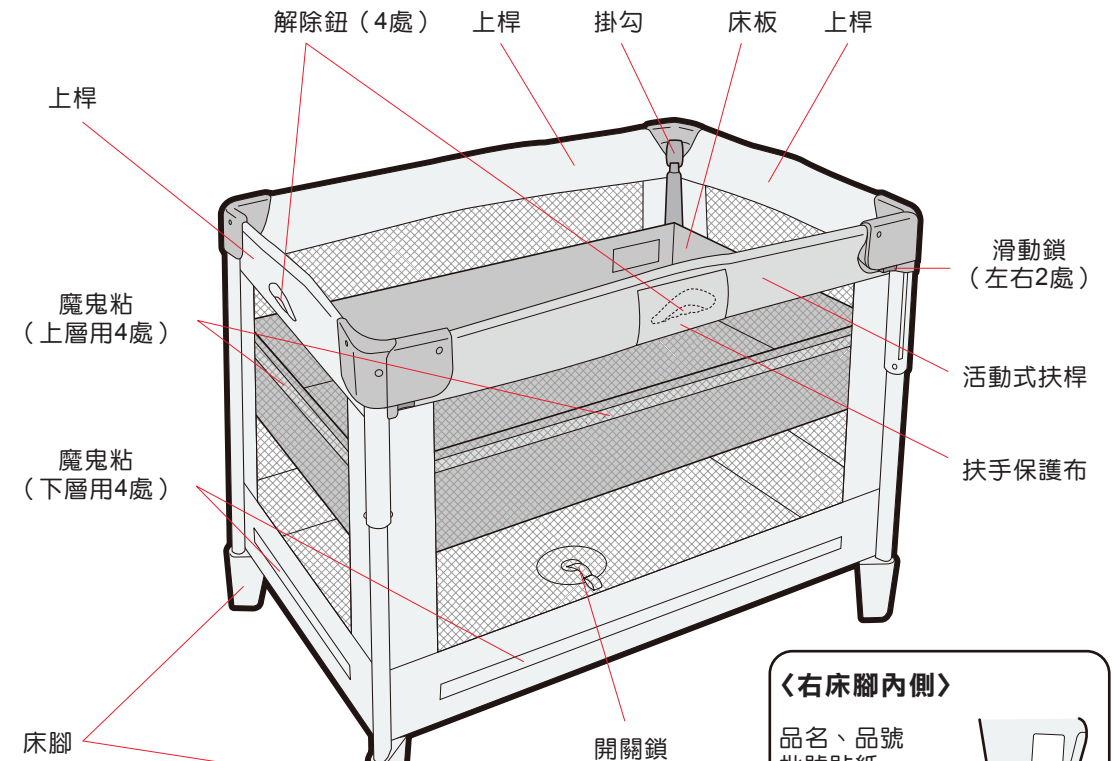
○請將包裝材料、收納袋等物品，放置於寶實無法取得之處。恐有導致寶實窒息之虞。



○組裝或移動時，請注意避免損傷地板或牆壁等。

各部位名稱

〈主體〉 (將床板安裝於上層之狀態)

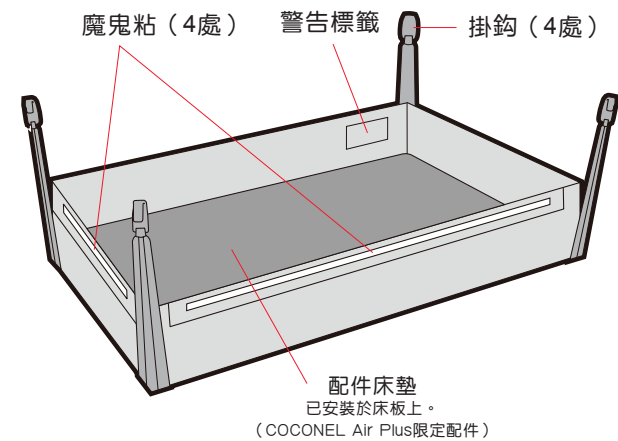


〈右床腳內側〉

品名、品號
批號貼紙

腳輪

〈床板〉 (已組裝之狀態)



〈床板裡側〉

口袋

掛鈎

主體的組裝方法

警告

- 組裝之際，請勿讓寶寶靠近。恐因碰撞製品或零件、夾到手指或手腳等情況，而使寶寶有受傷之虞。
- 組裝或收折時，請注意不要夾到手指或手腳。否則恐有引發意外事故或受傷之虞。
- 操作嬰兒床內側的開關鎖，或安裝拆卸床板時，請保持平衡穩定的姿勢。否則恐發生人員跌入床內等意外事故。
- 使用本產品前，請檢查產品是否已確實組裝完成。否則產品可能夾住寶寶身體或衣服，造成寶寶受傷或窒息。

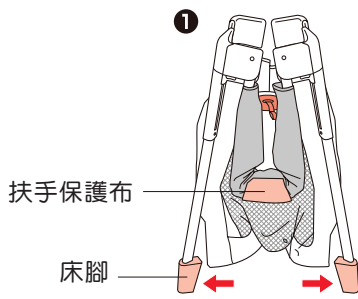
注意

- 組裝或移動時，請注意避免損傷地板或牆壁等。

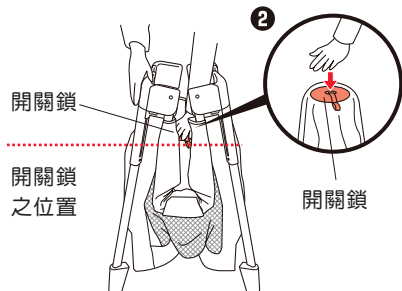
建議

- 雖然一個人即可獨立組裝本製品，但是兩個人組裝會更安全。
- 請以身體的中心為支撐點來組裝及收折本製品。
- 在防滑的場所較容易組裝產品。

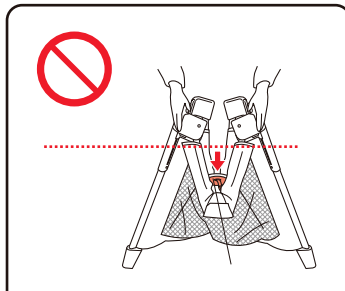
〈維持開關鎖之位置〉



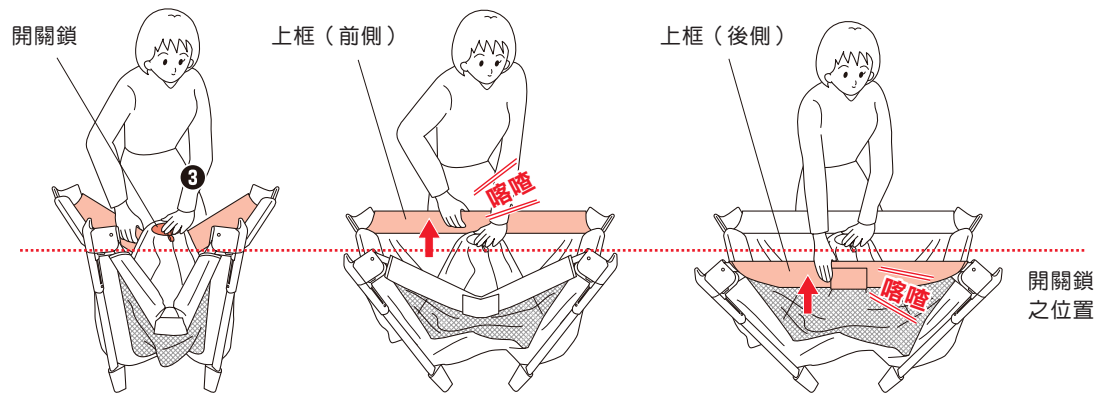
① 在主體呈現折疊的狀態下，將床腳稍微向外展開使其站立。



② 以手握住開關鎖，使開關鎖保持固定高度。

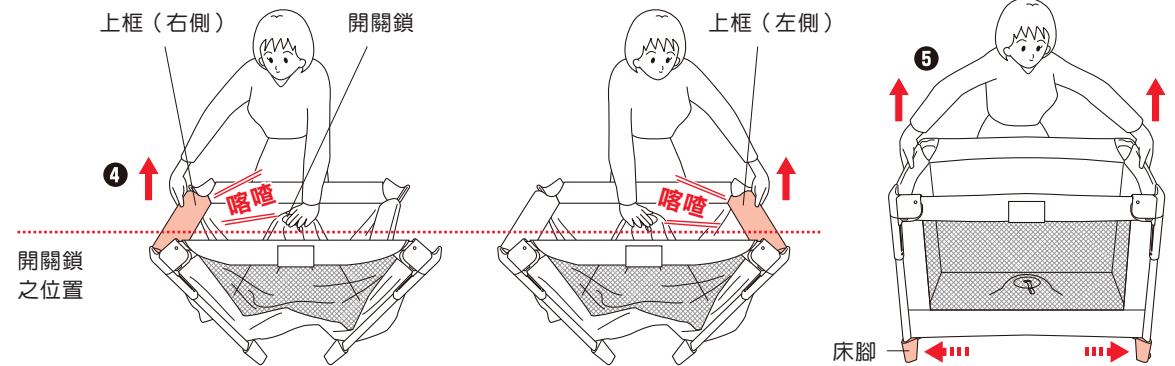


建議 ○開關鎖過低的狀態下，無法鎖定上框。



③ 請握住開關鎖，依次將上框（前後）向上拉，直到上框發出「喀嗒」的聲響為止。接著請檢查上框是否皆已確實固定，無法折疊。

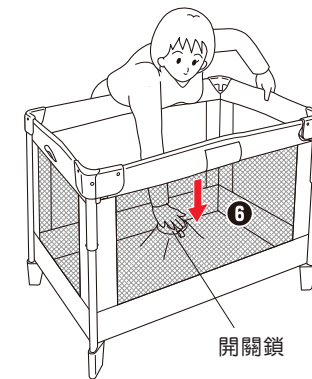
建議 ○上框未鎖定時，開關鎖的位置可能降得過低。請將開關鎖上拉，將上框拉至發出「喀嗒」的聲音為止。



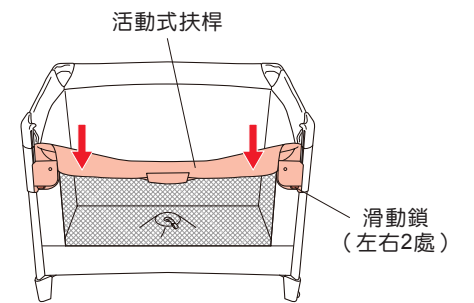
④ 和「③」的步驟相同，依次將上框（左右）向上拉，直到上框發出「喀嗒」的聲響為止。接著請檢查上框是否皆已確實固定，無法折疊。

⑤ 將主體上抬，打開床腳。

建議 ○上框未鎖定時，開關鎖的位置可能降得過低。請將開關鎖上拉，將上框拉至發出「喀嗒」的聲音為止。

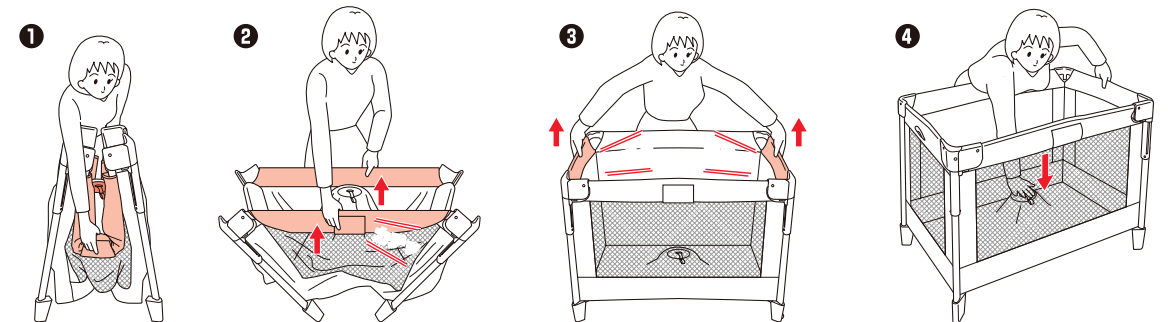


⑥ 將開關鎖壓下，鎖定。



建議 ○若開關鎖位置太深不好操作，請解開滑桿開關鎖（左右），降下活動式扶桿後再操作開關鎖。（請參閱P11）

〈組裝方法簡易說明〉



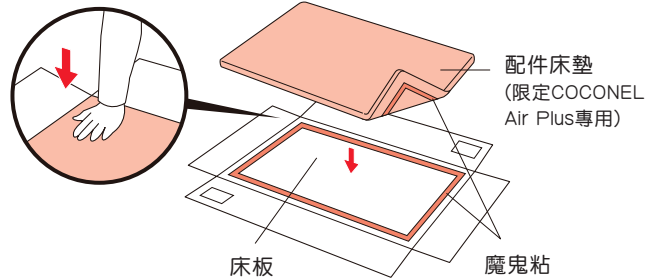
① 立起主體，握住上框（前後）。② 同時向上拉起上框（前後），直到上框發出「喀嗒」的聲響為止。③ 同時向上拉起上框（左右），直到上框發出「喀嗒」的聲響為止。④ 壓下開關鎖，固定主體。

床板的組裝方法



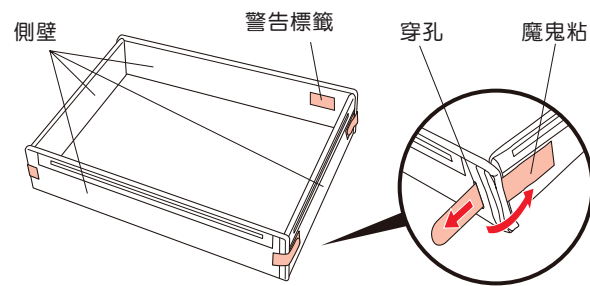
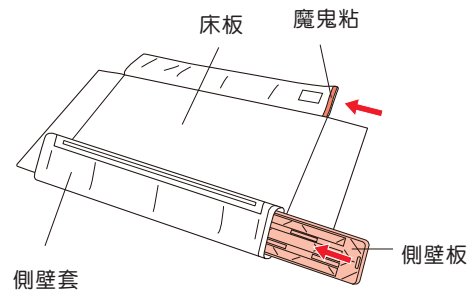
- 組裝或收折、操作滑桿時，請注意不要夾到手指或手腳。否則恐有引發意外事故或受傷之虞。
- 請勿在拆下配件床墊的情形下使用。以免幼兒發生意外事故或受傷。
- 床板使用後可能會呈現輕微U型弧度，此為正常狀況，請安心使用。

〈準備〉配件床墊的組裝(僅COCONEL Air Plus型號專用)



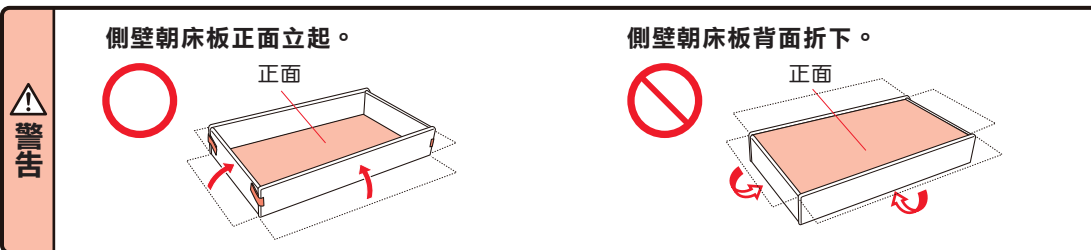
- 若已拆掉配件床墊時，請將配件床墊安裝到在床板上。(限定COCONEL Air Plus專用)
- 配件床墊附有魔鬼氈的那面朝下，確實地與床板的四角壓合安裝。(限定COCONEL Air Plus專用)

〈組裝方法〉



- ① 將側壁板插入床板的側壁套內，黏上魔鬼氈。(前後)

- ② 起床板側壁，標籤朝內，接著將角落的魔鬼氈穿進穿孔裡固定。(4處)

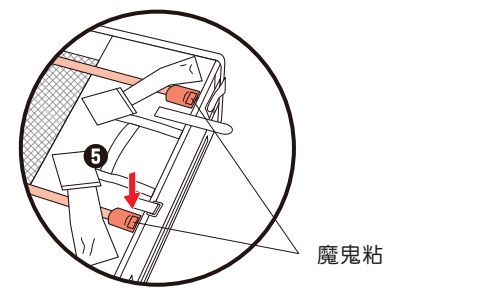
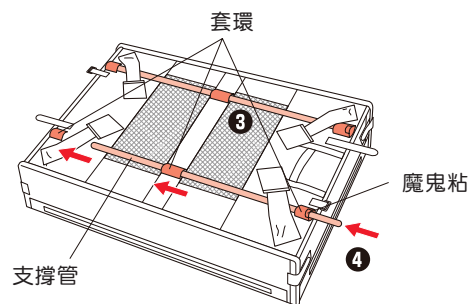


側壁朝床板正面立起。

正面

側壁朝床板背面折下。

正面



- ③ 將床板倒過來。
④ 將套環的魔鬼粘拆開，插入支撐管(2支)。這時要將支撐管插到最後，以避免支撐管突出外側。

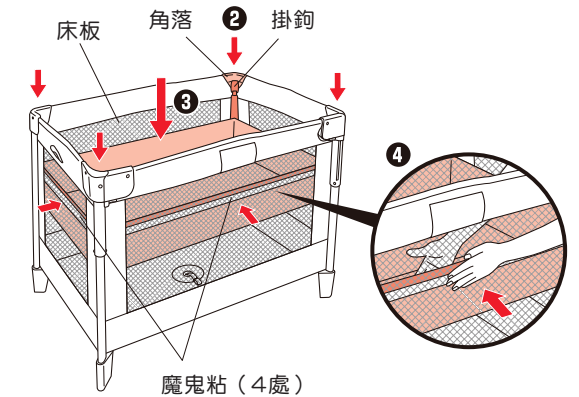
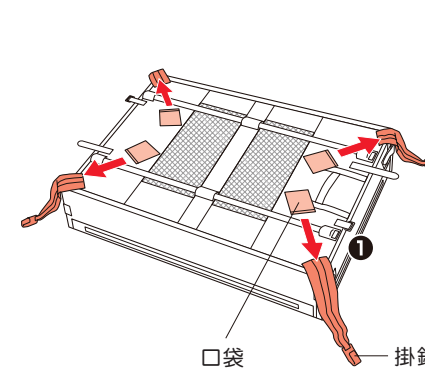
- ⑤ 將插好的支撐管的魔鬼粘固定。(2處)

床板的安裝方法



- 當寶寶會扶著東西站起來時，請將床板調整至下層，使床板到上桿(上框)的高度在60cm以上的狀態下使用。否則寶寶恐有跨越上桿而摔落之虞。
- 將床板調整於下層使用時，應將角落的掛鉤收到床板裡側的口袋裡。否則恐有使寶寶發生意外事故或受傷之虞。
- 將床板使用於下層時，角落的掛勾請收納至床板內側的袋內。以免幼兒發生意外事故或受傷。
- 新生兒~已能扶著站立的幼兒之前。(大約出生後5個月大之前)，請勿將床板用於上層。否則，將幼兒放回床上時，可能因不慎而使幼兒跌落。

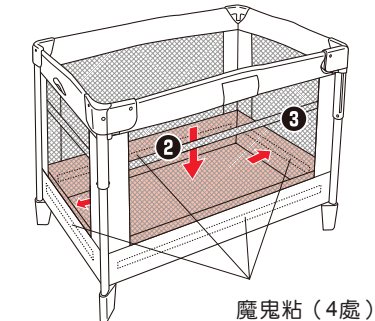
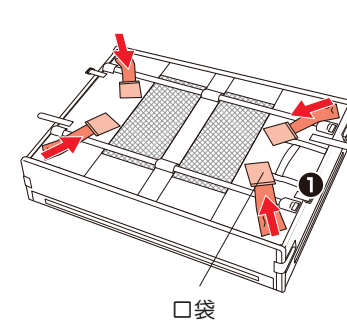
〈將床板使用在上層〉：新生兒~已能扶著站立的幼兒之前



- ① 將掛鉤從床板的口袋裡取出。(4處)
② 將床板翻至正面，將掛鉤勾在主體的角落。(4處)

- ③ 將床板往下壓，確認掛鉤有沒有扭轉或鬆動。
④ 將主體側面的魔鬼粘固定在床板上。(4處)

〈將床板使用在下層〉：能扶著東西站起來~24個月為止

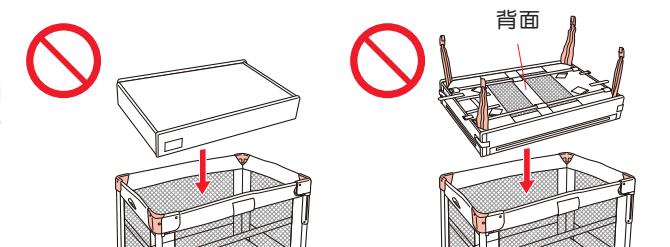


- ① 將掛鉤收至床板的口袋裡。(4處)

- ② 將床板翻至正面，放入主體的底部。
③ 將主體側面(左右)的魔鬼粘固定在床板上。(4處)



- 安裝床板時，請務必確認安裝方向是否正確。否則恐有使寶寶摔落或意外事故、受傷之虞。



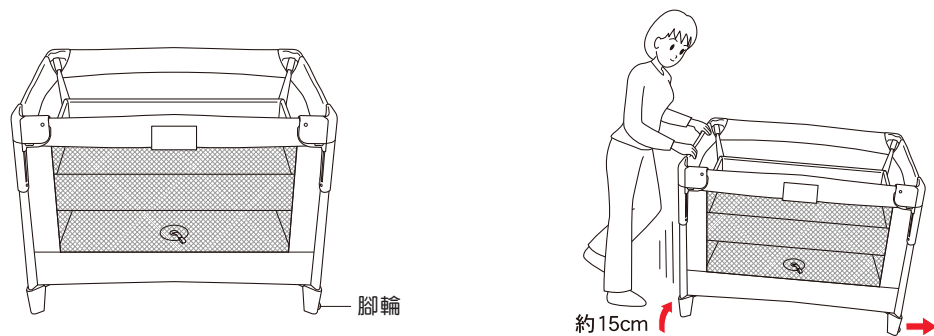
移動方法



- 移動之際，請勿讓寶寶靠近。恐有使寶寶發生意外故事或受傷之虞。
- 請勿在寶寶使用的狀態下，移動嬰兒床。否則恐有引發意外事故或受傷之虞。



- 組裝或移動時，請注意避免損傷地板或牆壁等。

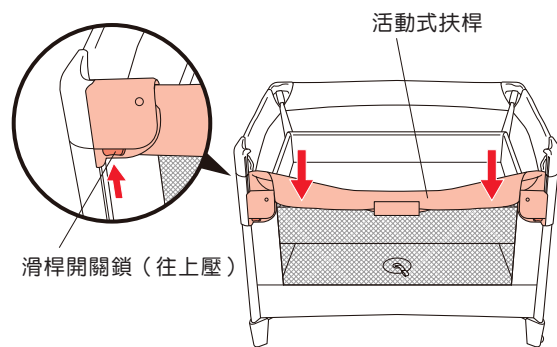


- 在4支床腳中，有2支床腳裝有移動用的腳輪。請將沒有腳輪的床腳抬高約15cm，以傾斜嬰兒床的方式讓腳輪接觸地面，便可移動嬰兒床。

活動式扶桿的用法

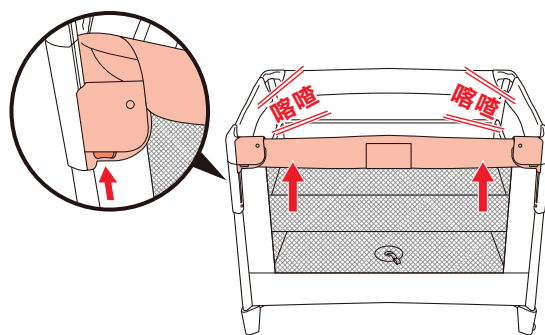
- 讓寶寶上下嬰兒床之際，請先將活動式扶桿降低。

〈降低活動式扶桿時〉



- 解除滑桿開鎖（左右），將活動式扶桿降低。

〈升高活動式扶桿時〉



- ①解除滑桿開鎖（左右），將活動式扶桿升高。
- ②發出「喀嗒」聲，確認確實地鎖定。



- 除了讓寶寶上下嬰兒床，其餘時候請將活動式扶桿固定在上桿的位置。否則寶寶恐有跨越活動式扶桿而摔落之虞。
- 組裝或收折、操作滑桿時，請注意不要夾到手指或手腳。否則恐有引發意外事故或受傷之虞。
- 請勿坐、靠或搖晃框架。恐有導致傾倒、引發意外事故或受傷之虞。

床板的拆卸方法

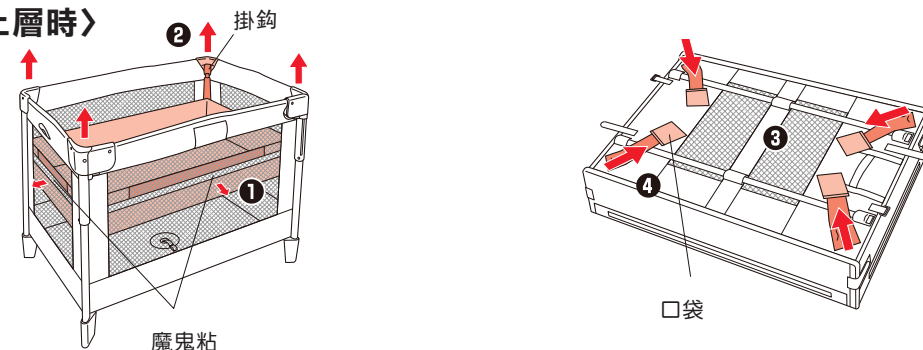


- 組裝或收折、操作滑桿時，請注意不要夾到手指或手腳。否則恐有引發意外事故或受傷之虞。
- 組裝時、操作滑桿時、移動時，請勿讓寶寶靠近。恐有使寶寶發生意外故事或受傷之虞。
- 操作嬰兒床內側之開鎖時，或是裝卸床板時，請保持平衡穩定的姿勢。否則恐因跌入裡面等因素而有引發意外事故之虞。



- 雖然一個人即可獨立收折本製品，但是兩個人收折會更安全。
- 請以身體的中心為支撐點來組裝及收折本製品。

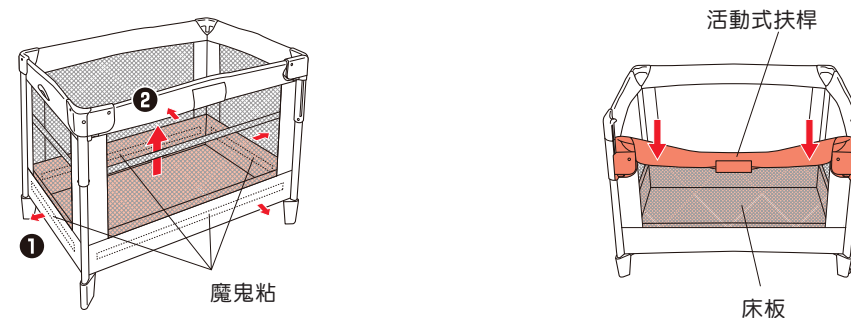
〈床板在上層時〉



- ①拆開主體側面的魔鬼粘。（4處）
- ②拆開床板的掛鉤（4處），取下床板。

- ③將取下之床板倒過來放置。
- ④將掛鉤收至床板的口袋裡。（4處）
（將床板從上層取下時）

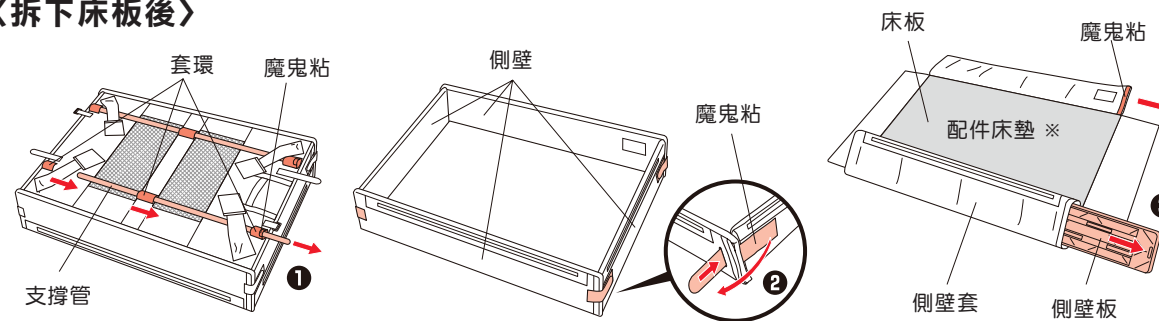
〈床板在下層時〉



- ①拆開主體側面（左右）的魔鬼粘。（2處）
- ②取下床板。

- 手構不到床板時，請將活動式扶桿降低之後再進行。

〈拆下床板後〉



- ①將套環的魔鬼粘拆開，拔下支撐管（3支）。
- ②將床板正面朝上，拆開角落的魔鬼粘。

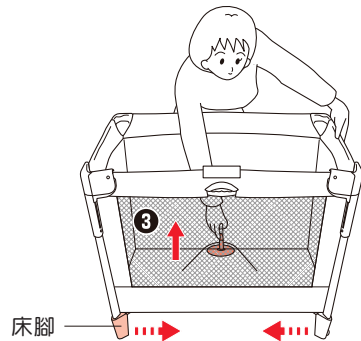
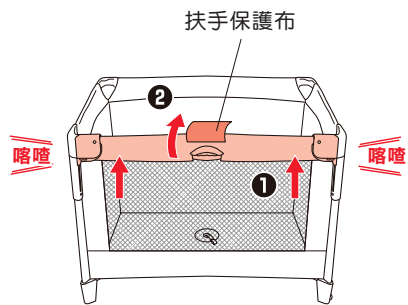
- ③將側壁板從床板的側壁套裡抽出。（前後）
· 配件床墊不需拆除亦可折疊。

※配件床墊(假定COCONEL Air Plus專用)

主體的收折方法



- 組裝或收折、操作滑桿時，請注意不要夾到手指或手腳。否則恐有引發意外事故或受傷之虞。
- 組裝時、操作滑桿時、移動時，請勿讓寶寶靠近。恐有使寶寶發生意外故事或受傷之虞。
- 操作嬰兒床內側之開關鎖時，或是裝卸床板時，請保持平衡穩定的姿勢。否則恐因跌入裡面等因素而有引發意外事故之虞。

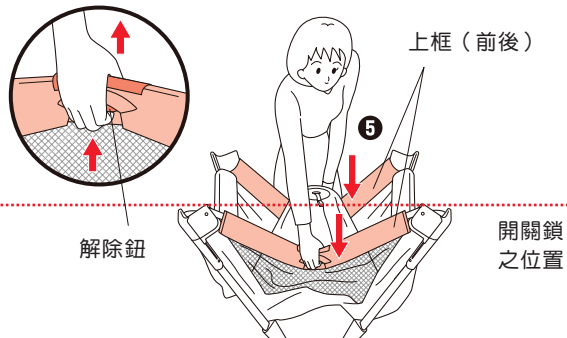
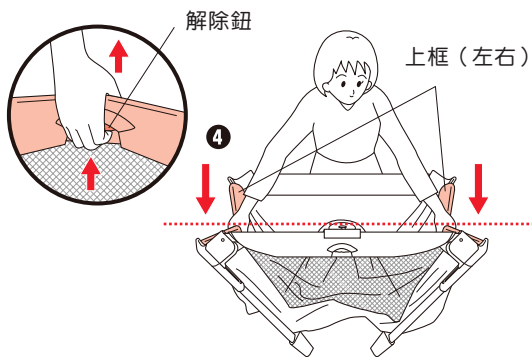
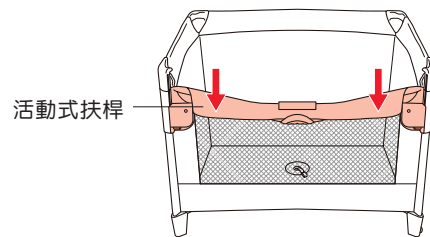


- 1 將活動式扶桿恢復至最高的位置。(請參考P11)
- 2 掀開扶手保護布。

- 3 拉起開關鎖(拉繩)。
拉起開關鎖(拉繩)後，床腳會收折起來。



- 手構不到開關鎖時，請暫時先將活動式扶桿降低，然後在1的步驟之前，恢復至最高的位置。

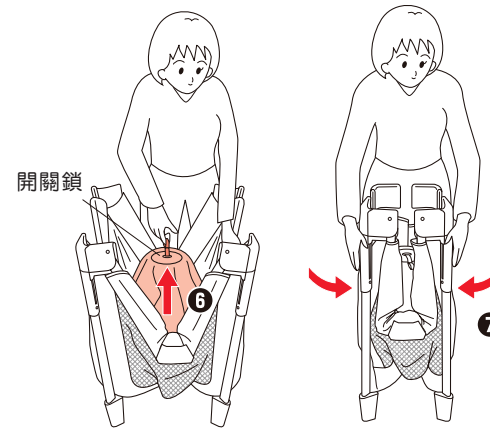


- 4 握住上框(左右)的解除鈕，然後下壓。

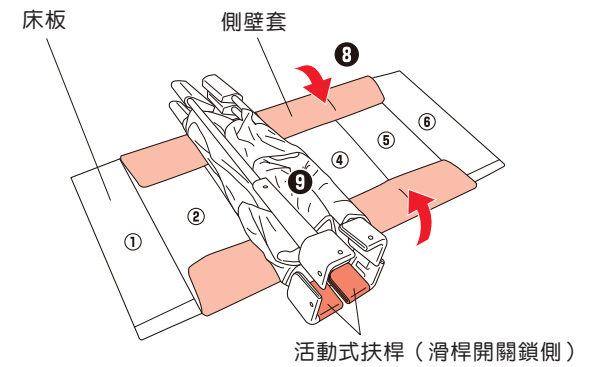
- 5 握住上框(前後)的解除鈕，然後下壓。



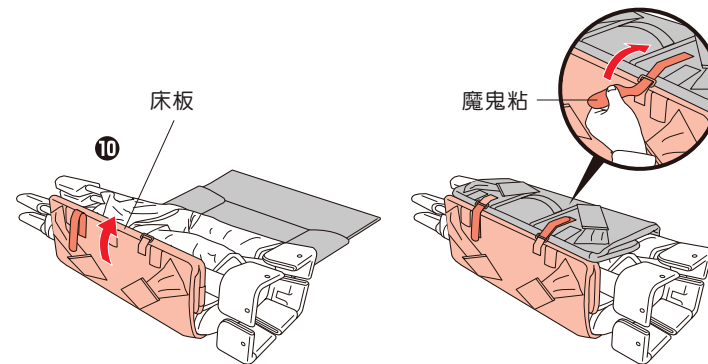
- 無法解除上框之鎖定時，請勿勉強壓下，應拉起開關鎖(拉繩)，並輕拉各個上框。
- 無法收折上框時，可能解除鈕左右連接部分的某一邊未完全解開。請再壓一次解除鈕。



- 6 拉起開關鎖(拉繩)的同時，一邊折起上框。
- 7 將主體側面的網眼布收摺到裡面。



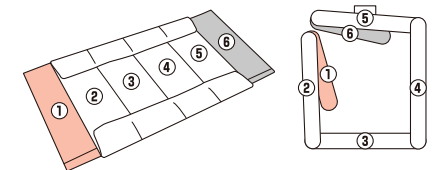
- 8 將床板正面攤開，將側壁套往內側收摺。
- 9 將主體的活動式扶桿(滑桿開關鎖側)朝下，並將其置於床板3的位置。



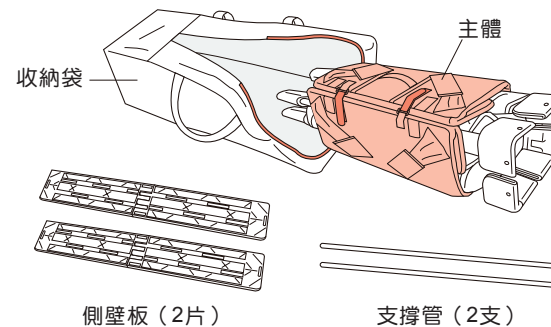
- 10 將床板捲在主體上，用魔鬼粘(2處)固定。



- 6片床板請參考如下圖方式捲起收納。



〈收納袋的用法〉



- 1 拉開收納袋的拉鍊，將主體、側壁板、支撐管放進去。

- 2 關上收納袋的拉鍊。

日常保養

- 和製品一起使用的床墊或墊被等物品，請充分乾燥之後再使用。若乾燥不夠充分，將有發霉的可能性。（床墊、墊被非本製品之附屬品）

注意 ○不要一直鋪著床墊或墊被等。恐有因濕氣而導致發霉之虞。

清洗方式

〈收納袋的清洗〉

- 清洗之際，請注意以下事項。



〈附屬床墊的清洗〉（限用機種:COCONEL Air Plus）

- 清洗之際，請注意以下事項。
- 洗衣機清洗前，請將洗滌方式調整至低速(弱洗)



注意 ○將縫製品晾曬於室外時，請攤平置於陰涼處。
○附屬床墊以洗衣機機洗時，建議放入洗衣袋中，並以低速弱洗程序洗滌。

〈主體、床板(配件床墊除外)之清洗方式〉

- 因無法拆洗，請依照以下原則清洗。
 - 水溶性的污垢（果汁、唾液、尿液等等）
將毛巾浸泡在40°C左右的熱水裡，擰乾之後再將髒污部位充分擦拭乾淨。接著用乾毛巾等充分吸乾水分後，置於陰涼處晾乾。
 - 非水溶性的污垢（牛奶、油脂、美乃滋等等）
將中性清潔劑溶解於40°C左右的熱水裡，用毛巾浸濕，擰乾之後再將髒污部位充分擦拭乾淨。接著將毛巾浸在冷水或溫水裡，將中性清潔劑擦拭乾淨，然後用乾毛巾等充分吸乾水分後，置於陰涼處晾乾。

注意 ○由於床板的芯材使用的是合板（木製），因此請勿浸水。
○縫製品出現破損、異常時，或發現有破損、異常時，請勿繼續使用，務必接受本公司服務人員之檢查及修理。
○麂皮類的材質，請勿受潮或用力刮，以免發生染色或色移的情形。

主體之保養

〈框架及腳輪之保養〉

- 框架或腳輪附著灰塵等時，請勿置之不理，務必擦拭乾淨。擦拭時，請使用充分擰乾的濕毛巾。

注意 ○擦拭時，請勿使用稀釋劑、汽油等揮發性溶劑。

覺得故障嗎？送修前先確認

〈使用前〉

問題	處理方法
包裝箱之內容物不足或有誤	請與本公司維修中心聯絡。 請參考P17「保固與售後服務」。

〈使用中〉

問題	處理方法
活動式扶桿無法下降	請解除左右的滑桿鎖後，再降低前框。 請參考P11「前框（滑桿）的用法」。
腳輪無法轉動	請確認腳輪部位是否被垃圾等異物卡住。 請參考P15「主體之保養」。

〈使用二手品時〉

問題	處理方法
不知道之前的使用者是怎麼用的。	使用狀態不明的商品，不建議使用。
有縫（裂縫）或大損傷。	不可使用。

- 無法解決時，請與本公司維修中心聯絡。

保管

- 請將所有物品放入收納袋中保管。
- 請勿在上面放置重物、施加壓力的狀態下保管。恐造成故障或變形。

注意 ○請勿在上面放置重物、施加壓力。恐有使製品變形、性能無法維持之虞。
○請勿置於火源附近、勿置放在大熱天高溫下。恐有使製品變形、性能無法維持之虞。

報廢

- 處理方式請依照當地地方政府的規定。
- 為保護環境，請勿隨處棄置。

